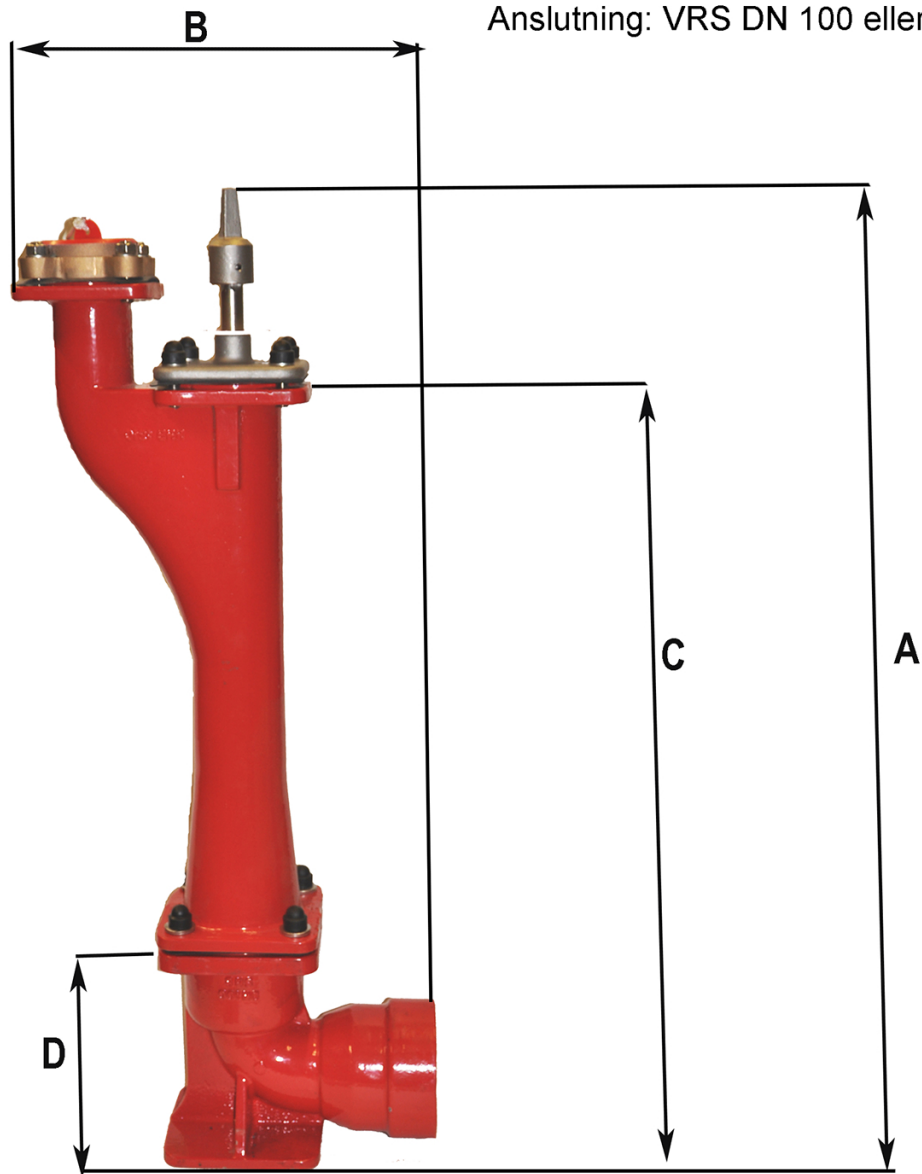


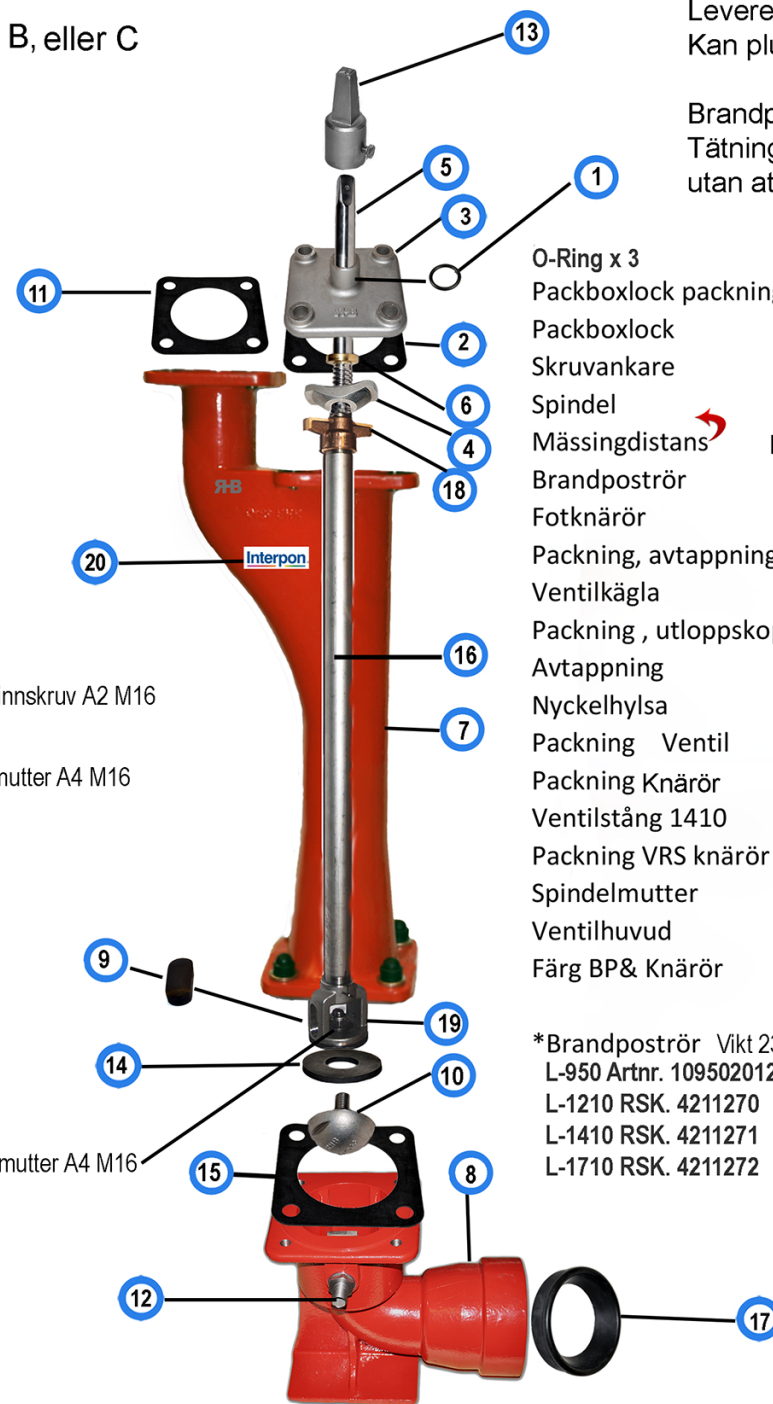
Rödhammarbolagens brandpostventil under mark:

DN:80 Levereras med utloppskoppling A, B, eller C
 Klass:PN:16
 Tätning: Plantätning/sättestätning
 Anslutning: VRS DN 100 eller PE 110



12 st. pinnskruv A2 M16
 12 st. mutter A4 M16

Låsmutter A4 M16



Levereras med avtappning/dränering
 Kan pluggas vid önskemål.

Brandposten är totalt renoveringsbar ovanifrån.
 Tätningssytan på knäroret kan även brotchas utan att BP behöver grävas upp.

O-Ring x 3	4211313	SBR-gummi	0,010kg	1
Packboxlock packning	4211290	SBR-gummi	0,055kg	2
Packboxlock	4211264	Rostfritt AISI 304	4,43 kg.	3
Skruvankare	4211265	Rostfritt AISI 304	0,580 kg.	4
Spindel	4211181	Rostfritt AISI 304	1,245 kg.	5
Mässingdistans	Ej reservdel	Mässing CW614	0,105 kg.	6
Brandpoströr	Se nedan	Segjärn QT500-7	50,8 kg.	7 *
Fotknärör	4211273	Segjärn QT500-7	23,4 kg	8
Packning, avtappning	4211277	NBR Gummi	0,010kg	9
Ventilkägla	4211283	Rostfritt AISI 304	0,540 kg.	10
Packning , utloppskop	4211291	SBR-gummi	0,045kg	11
Avtappning	4211310	Rostfritt AISI 304	0,515 kg.	12
Nyckelhylsa	4211260	Rostfritt AISI 304	0,650 kg.	13
Packning Ventil	4211280	EPDM	0,035 kg	14
Packning Knärör	4211289	EPDM	0,175kg	15
Ventilstång 1410	Se Nedan	Rostfritt AISI 304	3,4kg	16 *
Packning VRS knärör	4211276	SBR-gummi	0,175 kg.	17
Spindelmutter	4211199	Mässing CW614	0,5 kg.	18
Ventilhuvud	4211278	Rostfritt AISI 304	1,42 kg.	19
Färg BP& Knärör	Epoxy coat	Resicoat R4-FB	0,26 kg.	20

*Brandpoströr Vikt 23,8 kg--50,8 kg.
 L-950 Artnr. 109502012
 L-1210 RSK. 4211270
 L-1410 RSK. 4211271
 L-1710 RSK. 4211272

* Ventilstång Vikt 1,93 kg--3,4 kg.
 L-950= 595 mm. Artnr. 109502013
 L-1210= 705 mm. RSK. 4211267
 L-1410= 855 mm.RSK.4211268
 L-1710= 1160 mm. RSK.4211269

Byggmått

RSK.	A mm.	B mm.	C mm.	D mm.	Vikt kg.
4203078	950	480	720	300	60,4
4203023	1210	480	1120	300	73,4
4203015	1410	480	1320	300	76,8
4203016	1710	480	1620	300	90,3